

UCS 0301B:2022

ХОТ ТӨЛӨВЛӨЛТ, ХОТ БАЙГУУЛАЛТ

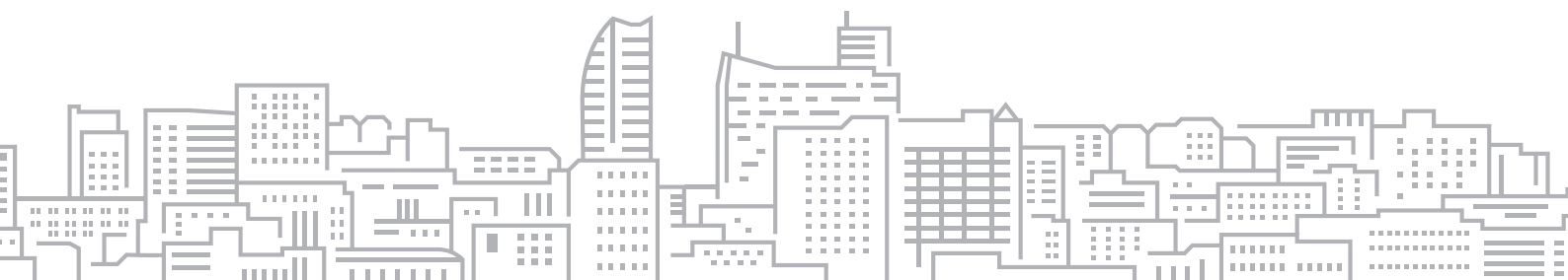


Барилга, замын ажил гүйцэтгэхэд иргэдийн аюулгүй байдлыг хангах техникийн ерөнхий шаардлага

ХОТ ТӨЛӨВЛӨЛТ, ХОТ БАЙГУУЛАЛТ

Барилга, замын ажил гүйцэтгэхэд иргэдийн аюулгүй
байдлыг хангах техникийн ерөнхий шаардлага

*Нийслэлийн Иргэдийн Төлөөлөгчдийн Хурлын
2022 оны 18 -р тогтоолоор батлав.*



ГАРЧИГ

1. ХАМРАХ ХҮРЭЭ	5
2. Норматив эшлэл.....	5
3. Нэр томъёоны тодорхойлолт.....	5
4. Ерөнхий шаардлага.....	6
5. Барилгын талбайн түр хашаа.....	7
6. Явган замын саравч.....	9
7. Аюулгүй ажиллагааны тэмдэг.....	11
8. Барилгын хамгаалалтын хаалт, хашлага.....	13
9. Барилгын хамгаалалтын хүрээ.....	15
10. Авто замын хаалт, хашилт, чиглүүлэх хэрэгслүүд.....	17
11. Хавсралт.....	21-25

ЗУРГИЙН ЖАГСААЛТ

Зураг 1. Барилгын талбайн түр хашааны бэхэлгээ, суурилуулалт /Жишээ зураг/.....	7
Зураг 2. Түр хашааны хүндрүүлэгч /Жишээ зураг/.....	8
Зураг 3. Барилгын талбайн түр хашааны харагдах байдал /Жишээ зураг/.....	8
Зураг 4. Явган замын саравчны харагдах байдал /Жишээ зураг/.....	9
Зураг 5. Явган замын саравчны харагдах байдал /Жишээ зураг/.....	10
Зураг 6. Барилгын мэдээллийн самбар /Жишээ зураг/.....	12
Зураг 7. Аюулгүй ажиллагааны тэмдэг /Жишээ зураг/.....	12
Зураг 8. Аюулгүй ажиллагааны тэмдэг болон барилгын мэдээллийн самбар /Жишээ зураг/.....	12
Зураг 9. Барилгын хамгаалалтын хаалт, хашлаганы бэхэлгээ, суурилуулалт /Жишээ зураг/.....	13
Зураг 10. Барилгын хамгаалалтын хаалт, хашлага харагдах байдал /Жишээ зураг/.....	14
Зураг 11. Хамгаалалтын хүрээ /Жишээ зураг/.....	16
Зураг 12. Барилгын хамгаалалтын хүрээний харагдах байдал /Жишээ зураг/.....	17
Зураг 13. Засварын ажил /Жишээ зураг/.....	18
Зураг 14. Явган зорчигчийн хөдөлгөөн хориотой /Жишээ зураг/.....	18
Зураг 15. Нэмэлт тэмдэг /Жишээ зураг/.....	18
Зураг 16. Заах тэмдэг /Жишээ зураг/.....	18
Зураг 17. Хаших байгууламжууд /Жишээ зураг/.....	18
Зураг 18. Чиглүүлэгч байгууламжууд /Жишээ зураг/.....	19
Зураг 19. Олс, хязгаарлалтын тууз /Жишээ зураг/.....	19
Зураг 20. Олс, дарцагт тууз /Жишээ зураг/.....	19
Зураг 21. Авто замын хаалт, хашигч, чиглүүлэх хэрэгслүүд /Жишээ зураг/.....	19
Зураг 22. Барилгын хог хаягдал болон орчны бохирдлын менежментийн төлөвлөгөөний үндсэн бүтэц /Жишээ зураг/.....	21

Зураг 23. /Жишээ зураг/.....	21
Зураг 24. /Жишээ зураг/.....	22
Зураг 25. /Жишээ зураг/.....	22
Зураг 26. /Жишээ зураг/.....	22
Зураг 27. Барилгын түр хашаа (Суурьтай).....	23
Зураг 28. Барилгын түр хашаа (Суурьгүй) /Жишээ зураг/.....	23
Зураг 29. /Жишээ зураг /Жишээ зураг/	23
Зураг 30. Зөөврийн ариун цэврийн байгууламжийн тээвэрлэлт /Жишээ зураг/.....	24
Зураг 31. Зөөврийн ариун цэврийн байгууламжийн ашиглалт /Жишээ зураг/	24
Зураг 32. Машин механизмын дугуй угаах 1-р арга: Зөөврийн автомат тоног төхөөрөмж ашиглан усаар тоос шороог шүршиж арилгах /Жишээ зураг/.....	25
Зураг 33. Машин механизмын дугуй угаах 2-р арга:Механик гар аргаар даралтат усаар тоос шороог шүршиж арилгах /Жишээ зураг/.....	25

ХҮСНЭГТИЙН ЖАГСААЛТ

Хүснэгт 1. Барилгын талбайн түр хашааны шалгуур үзүүлэлтүүд.....	8
Хүснэгт 2. Явган замын саравчны шалгуур үзүүлэлтүүд	10
Хүснэгт 3. Аюулгүй ажиллагааны тэмдгийн шалгуур үзүүлэлтүүд.....	12
Хүснэгт 4. Барилгын хамгаалалтын хаалт, хашлаганы шалгуур үзүүлэлтүүд.....	15
Хүснэгт 5. Барилгын хамгаалалтын хүрээний шалгуур үзүүлэлтүүд	17
Хүснэгт 6. Авто замын хаалт, хашигч,чиглүүлэх хэрэгслүүдийн шалгуур үзүүлэлтүүд	20



**НИЙСЛЭЛИЙН
ИРГЭДИЙН ТӨЛӨӨЛӨГЧДИЙН ХУРЛЫН
ТОГТООЛ**

2022 оны 03 сарын 24 өдөр

Дугаар 18

Улаанбаатар хот

Хот төлөвлөлт, хот байгуулалтад
хамаарах хотын стандартыг батлах
тухай

Монгол Улсын засаг захиргаа, нутаг дэвсгэрийн нэгж, түүний удирдлагын тухай хуулийн 24 дүгээр зүйлийн 24.1.15 дахь заалт, 35 дугаар зүйлийн 35.1.13 дахь заалт, 48 дугаар зүйлийн 48.1 дэх хэсэг, Монгол Улсын нийслэл Улаанбаатар хотын эрх зүйн байдлын тухай хуулийн 21 дүгээр зүйлийн 21.1.3 дахь заалт; Захиргааны ерөнхий хуулийн 60 дугаар зүйлийн 60.2 дахь хэсэг, Стандартчилал, техникийн зохицуулалт, тохирлын үнэлгээний итгэмжлэлийн тухай хуулийн 10¹ дүгээр зүйлийн 10^{1.1} дэх хэсгийг тус тус үндэслэн Нийслэлийн иргэдийн Төлөөлөгчдийн Хурлаас ТОГТООХ нь:

1. Нийслэлийн иргэдийн эрүүл аюулгүй, амьдрах эрхийг хангахад чиглэсэн Хот төлөвлөлт, хот байгуулалт бүлэгт хамаарах UCS0301B:2022 “Барилга, замын ажил гүйцэтгэхэд иргэдийн аюулгүй байдлыг хангах ерөнхий шаардлага” хотын стандартыг хавсралтаар баталсугай.

2. Батлагдсан хотын стандартуудыг мөрдүүлж, хэрэгжилтэд нь хяналт тавьж ажиллахыг Нийслэлийн Засаг дарга бөгөөд Улаанбаатар хотын Захирагч (Д.Сумъяабазар)-д даалгасугай.

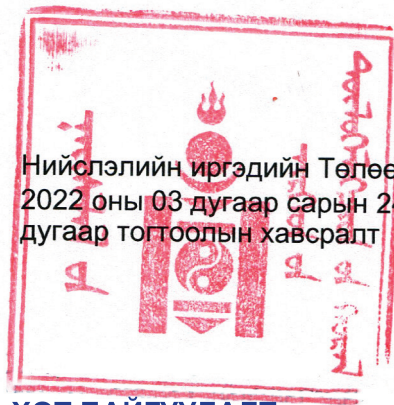
3. Энэхүү тогтоолыг 2022 оны 10 дугаар сарын 01-ний өдрөөс мөрдсүгэй.

ДАРГА



Ж.БАТБАЯСГАЛАН

1110100334



Нийслэлийн иргэдийн Төлөөлөгчдийн Хурлын
2022 оны 03 дугаар сарын 24-ний өдрийн 18..
дугаар тогтоолын хавсралт

ХОТ ТӨЛӨВЛӨЛТ, ХОТ БАЙГУУЛАЛТ

UCS 0301B:2022 “БАРИЛГА, ЗАМЫН АЖИЛ ГҮЙЦЭТГЭХЭД ИРГЭДИЙН АЮУЛГҮЙ БАЙДЛЫГ ХАНГАХ ТЕХНИКИЙН ЕРӨНХИЙ ШААРДЛАГА” ХОТЫН СТАНДАРТ

1. ХАМРАХ ХҮРЭЭ

Энэхүү стандартыг барилга угсралт, замын ажил болон барилгын материалын үйлдвэрлэл, барилга байгууламжийн засвар, шинэчлэлтийн ажлыг гүйцэтгэж байгаа иргэн, аж ахуйн нэгж байгууллага мөрдөнө.

2. НОРМАТИВ ЭШЛЭЛ

Энэхүү стандартад эш татсан дараах барилгын норм ба дүрэм, стандартын шаардлагыг хангах ба өөрчлөлт орсон тохиолдолд хамгийн сүүлийн эх материалыг үндэслэл болгоно.

- MNS 5414:2014 Барилгын талбайн түр хашаа;
- MNS 12.4.007:1981 Хамгаалах хашлага;
- MNS 12.4.002:85; Дохионы өнгө, аюулгүйн ажиллагааны тэмдгүүд;
- MNS 6517:2015 Авто замын хаалт;
- MNS 4596:2014 Авто замын тэмдэг, тэмдэглэл, гэрлэн дохио, хашилт, чиглүүлэх хэрэгслүүдийг хэрэглэх дүрэм;
- БНБД 12-01-09 Барилгын үйлдвэрлэлийн зохион байгуулалт;
- БНБД 3.01.06.-90 Барилгын орчны тохижилтын ажил;
- БНБД 12-03-04 Барилгын үйлдвэрлэлд дагаж мөрдөх хөдөлмөр хамгаалал, аюулгүй ажиллагааны дүрэм;
- БНБД 12-04-06 Барилгын үйлдвэрлэлийн хөдөлмөрийн аюулгүй ажиллагааны дүрэм;
- MNS 6756: 2019 Ачаа тээврийн автомашин болон чиргүүлийн бүтээлэг.

3. НЭР ТОМЬЁНЫ ТОДОРХОЙЛОЛТ

Барилгын ажил – гэж бүх төрлийн барилга байгууламж барих, өргөтгөх, шинэчлэлт ба засварын ажил гүйцэтгэх болон тоног төхөөрөмж суурилуулах үйл ажиллагаа;

Барилгын талбай – гэж барилгын ажил явагдаж байгаа орчин (тухайн барилгад хэрэглэх материал, эдлэхүүн, бүтээц ба тоног төхөөрөмжийг хураасан агуулах, суурийн гадна талаар чигжих шорооны байрлал объектод ажиллаж байгаа хүнд машин механизмын зогсоол болон түр зам, хашаа бүх төрлийн түр барилга, шугам сүлжээг хамтатган авч үзэх орон зай);

Барилга байгууламжийг шинэчлэх – гэж барилга байгууламжийн хэмжээг нэмэгдүүлэн үндсэн бүтээц болон инженерийн шугам сүлжээг өргөтгөн шинэчлэх үйл ажиллагаа;

Барилга байгууламжийн засвар – гэж ашиглалтын хэвийн нөхцөлийг дээшлүүлэх зорилгоор барилга байгууламжийг бүхэлд нь буюу хэсэгчлэн засварлах үйл ажиллагаа;

Түр хашаа – гэж барилга угсралт, өргөтгөл, инженерийн шугам сүлжээний ажил, барилга байгууламжийн гадна засварын ажлын үед аюулгүй байдлыг хангах зорилгоор барьсан хашаа;

Явган замын саравч - гэж барилгын ажлын явцад явган зорчигчдод аюул, осол учруулахаас сэргийлсэн хамгаалалтын байгууламж;

Хамгаалалтын хаалт, хашлага – гэж барилга байгууламжийг барих, засварлах үед хүн, эд юмс унахаас сэргийлсэн хамгаалалтын байгууламж;

Хамгаалалтын хүрээ – гэж барилга байгууламжийг барих, засварлах үед өндрөөс хүн, эд зүйлс унахаас сэргийлэх зориулалттай хамгаалалт.

4. ЕРӨНХИЙ ШААРДЛАГА

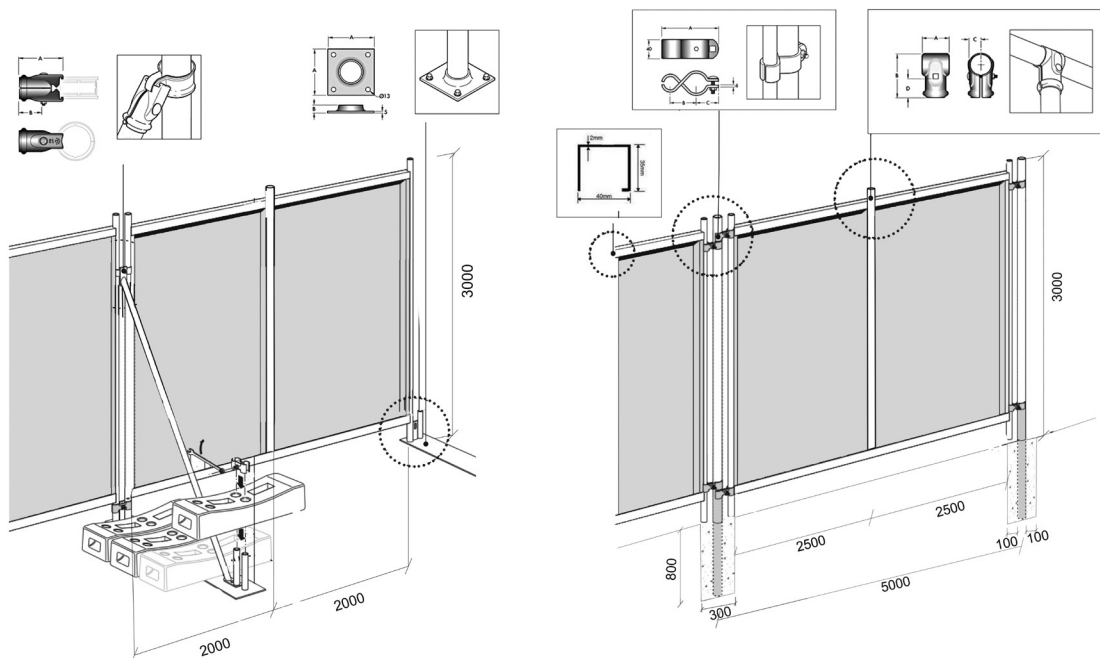
- 4.1. Барилгын түр хашаа нь “MNS 5414:2014 Барилгын талбайн түр хашаа” стандарт, “БНБД 12.01.03. Барилгын үйлдвэрийн зохион байгуулалт”-ын үзүүлэлт шаардлагыг хангахаас гадна барилгын захиалагч ба гүйцэтгэгч байгууллагаас зөвшилцөн баталсан ажлын зураг төсөвтэй байна.
- 4.2. Барилга байгууламжийн ажлыг “Барилгын ажил эхлэх, үргэлжлүүлэх зөвшөөрөл олгох журам”-д заасны дагуу барилга байгууламжийн угсралтын ажлыг эхлэх болон үргэлжлүүлэн гүйцэтгэх зөвшөөрлийг авсан нөхцөлд эхэлнэ.
- 4.3. Барилгын үйлдвэрлэлд бэлтгэх ажлын хүрээнд, барихаар төлөвлөж байгаа барилга байгууламжийн зураг төслийн баримт бичгийг нарийвчлан судалж, барилгын ажил гүйцэтгэх нөхцөл, байдалтай танилцсаны үндсэн дээр байгаль орчин, барилгын ажлын хөдөлмөрийн аюулгүй ажиллагаа, эрүүл ахуйн шаардлагыг хангасан арга хэмжээг авна.
- 4.4. Барилгын талбай, ажлын аюултай бүс зэргийг газар дээр нь зааж тэмдэглэх бөгөөд хамгаалалтын хашааг барьж орц, гарцыг тогтоосон байх ёстой.
- 4.5. Нийтийн эзэмшлийн болон төр хувийн хэвшлийн байгууллагын зам талбайд тодорхой хугацаанд замын ажил гүйцэтгэх үед тээврийн хэрэгслийн хөдөлгөөнийг зохицуулах, хаах, зам талбайд тавьж байрлуулах үйл ажиллагаанд хамаарна.
- 4.6. Барилгын талбайн гол хаалганы дээр тусгай самбар байрлуулж түүнд объектын нэр, захиалагч/хөрөнгө оруулагч/ ба гүйцэтгэгчийн нэр, уг барилгын даамал, зөвлөх болон мэргэжлийн хяналтын байгууллагаас уг объектын хариуцагч хяналтын байцаагчийн нэр, харилцах утас, барилга эхлэх, дуусах хугацааг томоор заавал бичсэн байх ёстой.
- 4.7. Бичвэр нь гудамжны хөдөлгөөнд оролцогчдод саадгүй уншигдах хэмжээнд байна.
- 4.8. Баригдаж буй барилга байгууламжийн явцад гарч болох сөрөг нөлөөллийн улмаас орчны оршин суугчид, хүрээлэн буй орчинд хор нөлөө үзүүлэхээс урьдчилан сэргийлэх улмаар таслан зогсоох ажлыг “Барилгын тухай” хууль болон бусад холбогдох хууль тогтоомж, барилгын норм, дүрэм, журмын хүрээнд зохион байгуулах нь хот, орон нутгийн засаг захиргааны хяналтын гол зорилго болно

5. БАРИЛГЫН ТАЛБАЙН ТҮР ХАШАА

Барилгын талбайн түр хашааг барилга угсралт, өргөтгөл, инженерийн шугам сүлжээний ажил, барилга байгууламжийн гадна засварын ажил эхлэхийн өмнө, барилгын ажил явагдаж байгаа хугацаанд аюулгүй байдлыг хангах зорилгоор барих бөгөөд барилгын түр хашаа нь дараах шаардлагыг хангасан байна. Үүнд:

5.1. Техникийн ерөнхий шаардлага

- 5.1.1. Барилгын түр хашаа нь эвдрэл, гэмтэлгүй байвал зохино;
- 5.1.2. Түр хашааг самбар болон сараалж /торон/ хаалттай хийж болно;
- 5.1.3. Хашааны шон хоорондын зай нь 1.2; 1.6; 2.5 м байх бөгөөд 6.0 м-ээс ихгүй байна;
- 5.1.4. Хашаа нь тээврийн хэрэгсэл болон хүн орж, гарах хаалгатай байна.
- 5.1.5. Барилгын түр хашаа цайвар саарал өнгөтэй байна. RGB 204,204,204,



Зураг 1. Барилгын талбайн түр хашааны бэхэлгээ, суурилуулалт /Жишээ зураг/

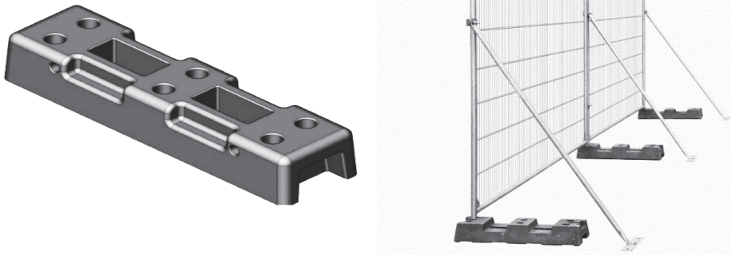
5.2. Бүтээцийн шаардлага

- 5.2.1. Барилгын түр хашааг 10 жилээс багагүй хугацаагаар ашиглахаар тооцож бат бөх, зөөж тээвэрлэхэд хялбараар үйлдвэрлэвэл зохино.
- 5.2.2. Хашааны бүрдэл хэсгийг холбож угсрахад хялбар, эвдэрсэн нөхцөлд солих буюу засварлахад энгийн байна.
- 5.2.3. Барилгын хашаанд нөлөөлөх салхины хурд, салхины ба цасны ачааллыг тооцож бат бэх хийвэл зохино /БНБД 2.01.01-93, БНБД 2.01.07-90/.

5.3. Бэхэлгээ суурилуулалт

- 5.3.1. Барилгын түр хашааг газарт ухаж суурилуулах ба шонг газарт зоох боломжгүй тохиолдолд тулаас бүхий хүндрүүлэгч дээр суурилуулж болно.
- 5.3.2. Хашааны шонг 1м хүртэл гүнд суулгана. Хашааны хүндрүүлэгчийн жинг хашааны үндсэн хийц эдлэхүүний нийт жингээс хамааруулан сонгоно.

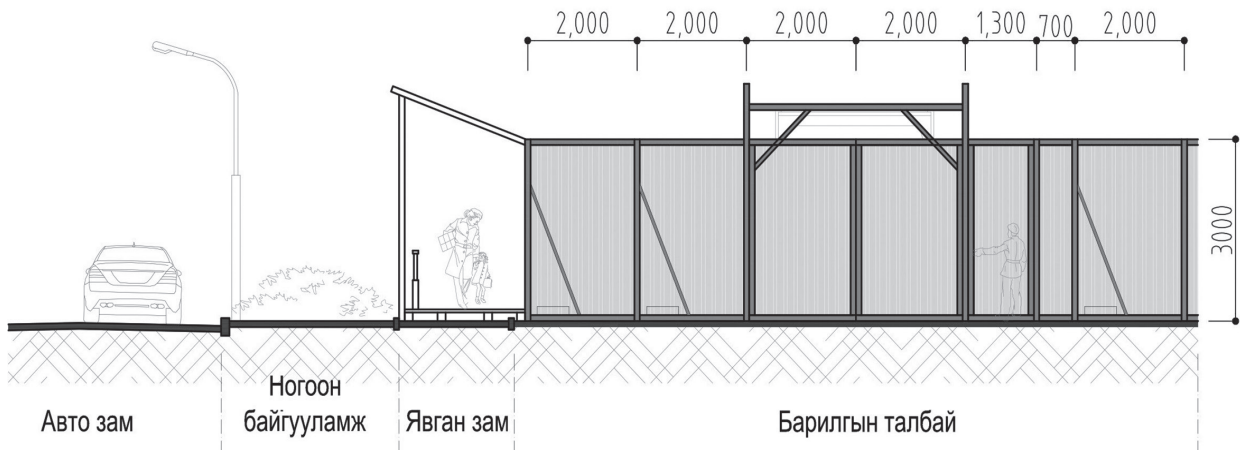
Хүндрүүлэгчийн жин /кг/			
16	25	32	50
64	100	128	150



Зураг 2.Түр хашааны хүндрүүлэгч /Жишээ зураг/

5.4. Олон улсын стандарт хангасан бүтээгдэхүүнийг хэрэглэх

5.4.1. Барилгын түр хашааг евро болон олон улсын (ISO) стандартын шаардлага хангасан эдлэл, барилгын материал, ашиглан барьж, ашиглаж болно.



Зураг 3.Барилгын талбайн түр хашааны харагдах байдал /Жишээ зураг/

Хүснэгт 1.Барилгын талбайн түр хашааны шалгуур үзүүлэлтүүд

№	Үндсэн шаардлага	Тийм	Үгүй
1	Барилгын талбайн түр хашаа бүрэн хийгдсэн эсэх	<input type="checkbox"/>	<input type="checkbox"/>
2	Эвдрэл гэмтэлгүй эсэх	<input type="checkbox"/>	<input type="checkbox"/>
3	Хийцийн стандарт геометр хэмжээ тохирч байгаа эсэх	<input type="checkbox"/>	<input type="checkbox"/>
4	Бат бөхийн шаардлага хангаж байгаа эсэх	<input type="checkbox"/>	<input type="checkbox"/>

Аюулгүй байдал хангах хийц бүрэн хийгдсэн, шаардлага хангаж байгаа бол **“Тийм”** хийгдээгүй буюу хийгдсэн боловч шаардлага хангахгүй байгаа бол **“Үгүй”** хэсгийг тэмдэглэнэ.

ТАЙЛБАР: Дээрх үндсэн шалгах үзүүлэлтүүд бүгд тийм гэж тэмдэглэгдсэн байх шаардлагатай

6. ЯВГАН ЗАМЫН САРАВЧ

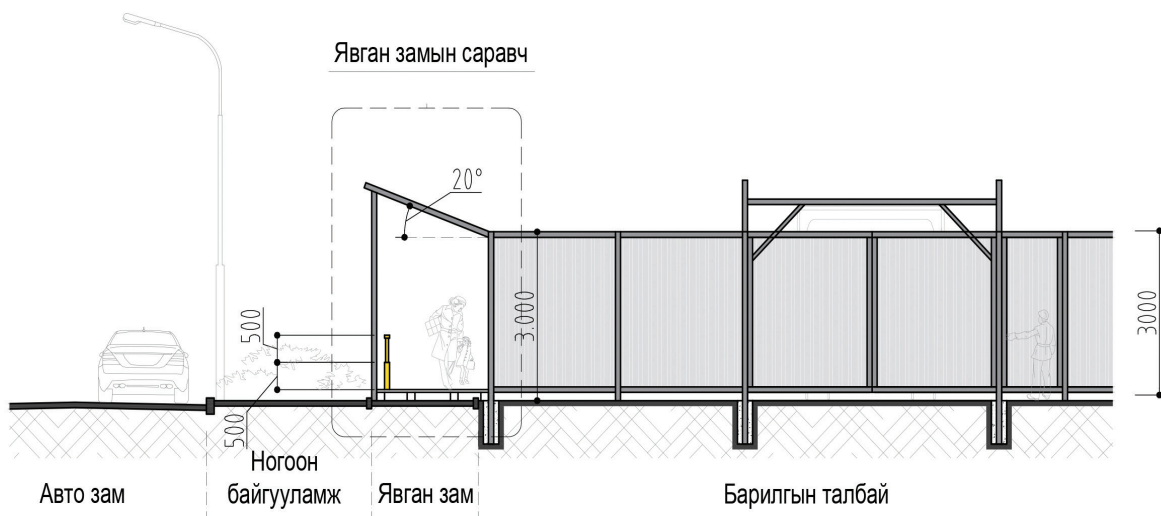
Барилгын ажлын явцад явган зорчигчдод аюул, осол учруулахаас сэргийлсэн хамгаалалтын байгууламж, барилгын талбайн явган замын саравч нь дараах шаардлагыг хангасан байна. Үүнд:

6.1. Техникийн ерөнхий шаардлага

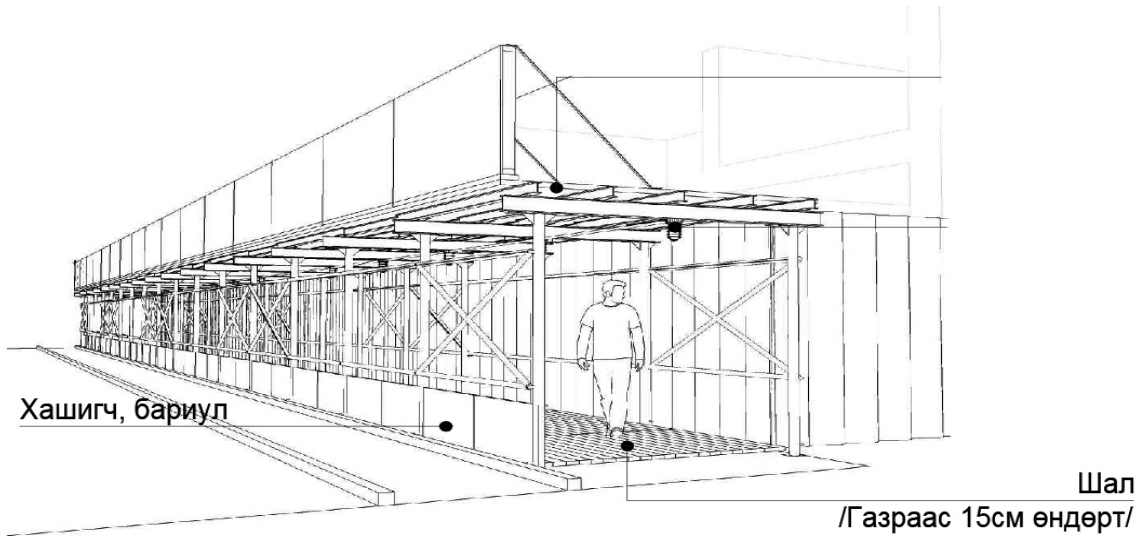
- 6.1.1. Явган замын саравч нь эвдрэл, гэмтэлгүй байвал зохино.
- 6.1.2. Саравч нь явган зорчих хэсгийн өргөнийг бүрэн гүйцэд халхалсан байна.
- 6.1.3. Саравчны дээвэр нь барилга тал уруугаа 20° -аас багагүй налуутай байвал зохино.
- 6.1.4. Саравчтай хашааны нам хэсгийн өндөр нь хамгийн багадаа /шалнаас дээш/ 2.1 м-ээс дээш байх шаардлагатай.
- 6.1.5. Саравчны өндрийг барилгын өндөр болон орчны нөхцөл байдлын шаардлагаас хамааруулан нэмэгдүүлж болно.
- 6.1.6. Саравч хийгдсэн хэсэгт явган хүний замыг газраас 15 см өргөж шал хийх шаардлагатай.
- 6.1.7. Саравчны тулаасны дотор талд бариул ба хашигчийг хийх бөгөөд хүний гарыг гэмтээхгүй байх нөхцөлийг хангасан байна.

6.2. Бүтээцийн шаардлага

- 6.2.1. Саравчны бүрдэл хэсгийг холбож угсрахад хялбар, эвдэрсэн нөхцөлд солих буюу засварлахад хялбар байвал зохино.
- 6.2.2. Барилгын явган замын саравчинд нөлөөлөх салхины хурд, салхины ба цасны ачааллыг тооцож бат бэх хийвэл зохино /БНбД 2.01.01-93, БНбД 2.01.07-90/.
- 6.2.3. Саравчны шал нь $200\text{кг}/\text{м}^2$ хүртэлх ачааллыг даах чадвартай байх ёстой.



Зураг 4. Явган замын саравчны харагдах байдал /Жишээ зураг/



Зураг 5. Явган замын саравчны харагдах байдал /Жишээ зураг/

6.3. Бэхэлгээ суурилуулалт

- 6.3.1. Явган замын саравчны дээвэр нь явган зорчих хэсгийн /шал/ өргөнөөс 50-аас 100мм илүү гарч байвал зохино.
- 6.3.2. Саравчны шалны өргөн нь хотод 2.0 метрээс багагүй байна.
- 6.3.3. Саравчны шалны банзны хоорондох завсар нь 5мм-ээс илүүгүй байна.
- 6.3.4. Гудамжны талд нь шалнаас 0.5м -ийн өндөрт хашигч, хашигчаас дээш 0.5м -ийн өндөрт бариул хийж өгнө.

Хүснэгт 2. Явган замын саравчны шалгуур үзүүлэлтүүд

№	Үндсэн шаардлага	Тийм	Үгүй
1	Явган замын саравч хашааны уртын дагуу бүрэн хийгдсэн	<input type="checkbox"/>	<input type="checkbox"/>
2	Саравч явган замын өргөнийг бүрэн халхалж байгаа эсэх	<input type="checkbox"/>	<input type="checkbox"/>
3	Саравчинд дээвэр хийгдсэн эсэх	<input type="checkbox"/>	<input type="checkbox"/>
4	Саравчинд хашигч хийгдсэн эсэх	<input type="checkbox"/>	<input type="checkbox"/>
5	Саравчинд бариул хийгдсэн эсэх	<input type="checkbox"/>	<input type="checkbox"/>
6	Саравчинд шал хийгдсэн эсэх	<input type="checkbox"/>	<input type="checkbox"/>
7	Хийцийн стандарт геометр хэмжээ тохирч байгаа эсэх	<input type="checkbox"/>	<input type="checkbox"/>
8	Даацын шаардлага хангаж байгаа эсэх	<input type="checkbox"/>	<input type="checkbox"/>

Аюулгүй байдал хангах хийц бүрэн хийгдсэн, шаардлага хангаж байгаа бол **“Тийм”** хийгдээгүй буюу хийгдсэн боловч шаардлага хангахгүй байгаа бол **“Үгүй”** хэсгийг тэмдэглэнэ.

ТАЙЛБАР: Дээрх үндсэн шалгах үзүүлэлтүүд бүгд тийм гэж тэмдэглэгдсэн байх шаардлагатай.

7. АЮУЛГҮЙ АЖИЛЛАГААНЫ ТЭМДЭГ

Аюулгүй ажиллагааны тэмдгүүд нь аюул бүхий орчинд ажиллагсдын анхаарал татах, үүсэж болзошгүй аюулыг урьдчилан сэргийлэх, аюулгүй ажиллагааг хангах зорилгоор тодорхой үйлдлийг гүйцэтгэхийг зааж, зөвшөөрөхөд болон шаардлагатай мэдээллийг өгөхөд зориулагдана.

7.1. Техникийн ерөнхий шаардлага

7.1.1. Аюулгүй ажиллагааны тэмдгийг ажиллагсдад аюул учруулж болзошгүй байранд, мөн үйлдвэрлэлийн тоног төхөөрөмж дээр байрлуулна.

7.1.2. Аюулгүй ажиллагааны тэмдгүүд нь орчин тойрондоо тод, хүмүүст харагдахаар байрласан байх ёстой.

7.1.3. Дохионы өнгө, зориулалт:

7.1.3.1. Улаан – Хориглох, шууд аюул учруулах байдал, гал унтраах хэрэгсэл;

7.1.3.2. Шар – Анхааруулах аюул учирч болзошгүй байдал;

7.1.3.3. Ногоон – Сануулах, аюулгүй байдал;

7.1.3.4. Хөх – Заах, мэдээлэх.

7.1.4. Дохионы өнгө хэрэглэх журмыг хэрэгжүүлэхдээ MNS 12.4.002:85: “Дохионы өнгө, аюулгүйн ажиллагааны тэмдгүүд” стандартад нийцүүлэх шаардлагатай.

7.1.5. Барилгын мэдээллийн самбарын хэмжээ нь 2х3м түүнээс дээш хэмжээтэй байна. / Зураг №7/

7.1.6. Барилгын мэдээллийн самбарт:

7.1.6.1. Тухайн барилга байгууламжийн захиалагч, ерөнхий гүйцэтгэгчийн нэр;

7.1.6.2. Батлагдсан ерөнхий төлөвлөгөө, талбай зохион байгуулалтын зураг;

7.1.6.3. Барилгын ажил эхлүүлэх зөвшөөрлийн гэрчилгээний зураг;

7.1.6.4. Барилгын эхлэх болон дуусах хугацааг тодорхой бичиж яаралтай үед холбогдох талбайн ерөнхий инженер, талбайн хөдөлмөр аюулгүй байдлыг хариуцсан инженерийн нэр, холбоо барих утасны дугаарыг тэмдэглэнэ. / Зураг №8/

7.2. Бүтээцийн шаардлага

7.2.1. Шөнийн цагт эсхүл үзэгдэх орчин хязгаарлагдмал үед хэрэглэгдэх тэмдгүүд нь гэрэлтүүлэгтэй, гэрэл цацруулагчтай байх.

7.2.2. Хавтгай хийцтэй самбарыг 0.5-аас 1.5мм-ийн өргөнтэй төмрөөр хийж гүйцэтгэнэ. Мөн хуванцар, модоор хийж болох бөгөөд энэ нь цаг агаарын ямар ч нөхцөлд чанараа алдахгүй бат бөх байх шаардлагатай.

7.2.3. Тэмдэг, хүснэгт, самбарыг бэхлэхэд зориулагдсан хэрэгсэл нь саарал эсхүл мөнгөлөг саарал өнгөтэй байх ёстой.

ТӨСЛИЙН НЭР



Нийслэлийн барилга хот байгуулалт хариуцсан байгууллагаар батлагдсан ногоон байгууламж, авто зогсоолын барилт бичгийн зураг байрлуулах



Барилгын ажил эхлүүлэх зөвшөөрлийн гэрчилгээний зураг

Барилгын захиалагч
 Барилгын ерөнхий гүйцэтгэгч
 Барилга угсралтын ажил эхлэх хугацаа
 Барилгын ажил дуусах хугацаа
 Яаралтай үед холбогдох утас:
 Барилгын Ерөнхий инженер Нэр
 Холбогдох утас:
 Хөдөлмөр аюулгүй байдлын инженер Нэр
 Холбогдох утас:



АНХААР
 БАРИЛГЫН АЖИЛ ЯВАГДАЖ БАЙНА



Зөвшөөрөлгүй нэвтрэхийг хориглоно



Дуулга малгайтай ажилла

Зураг 6.Барилгын мэдээллийн самбар /Жишээ зураг/

Зураг 7.Аюулгүй ажиллагааны тэмдэг /Жишээ зураг/



Зураг 8.Аюулгүй ажиллагааны тэмдэг болон барилгын мэдээллийн самбар /Жишээ зураг/

Хүснэгт 3.Аюулгүй ажиллагааны тэмдгийн шалгуур үзүүлэлтүүд

№	Үндсэн шаардлага	Тийм	Үгүй
1	Аюулгүйн ажиллагааны тэмдгүүд стандартын дагуу хэлбэр хэмжээ, өнгө нь тохирч байгаа эсэх	<input type="checkbox"/>	<input type="checkbox"/>
2	Барилгын мэдээллийн самбарын мэдээлэл бүрэн эсэх	<input type="checkbox"/>	<input type="checkbox"/>
3	Аюулгүйн ажиллагааны тэмдгүүдийг нийтэд харагдахуйц зөв байрлуулсан эсэх	<input type="checkbox"/>	<input type="checkbox"/>
4	Барилгын мэдээллийн самбар хуучирч муудаагүй, эвдрэл гэмтэлгүй байна	<input type="checkbox"/>	<input type="checkbox"/>

Аюулгүй байдал хангах хийц бүрэн хийгдсэн, шаардлага хангаж байгаа бол **“Тийм”** хийгдээгүй буюу хийгдсэн боловч шаардлага хангахгүй байгаа бол **“Үгүй”** хэсгийг тэмдэглэнэ.

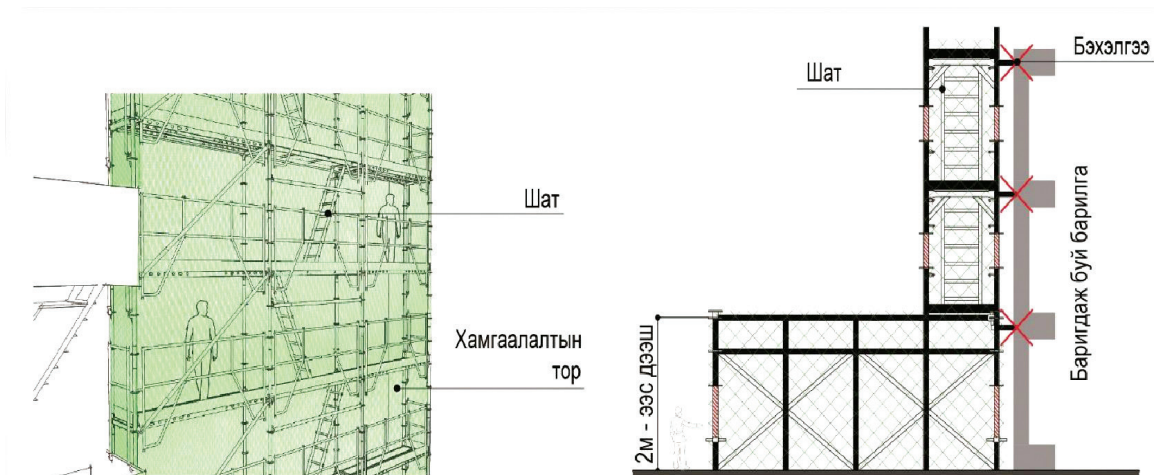
ТАЙЛБАР: Дээрх үндсэн шалгах үзүүлэлтүүд бүгд тийм гэж тэмдэглэгдсэн байх шаардлагатай.

8. БАРИЛГЫН ХАМГААЛАЛТЫН ХААЛТ, ХАШЛАГА

Барилгын хамгаалалтын хаалт, хашлага нь барилга угсралт, өргөтгөл, инженерийн шугам сүлжээний ажил, барилга байгууламжийн гадна засварын ажлын үед орчны аюулгүй байдал мөн байнгын хамгаалах хашлагагүй барилгын хучилт, тэдгээрийн ирмэг зах уруу хүн унахаас болгоомжлох зорилгоор барина. Барилгын хамгаалалтын хаалт, хашлага нь дараах шаардлагыг хангасан байна. Үүнд:

8.1. Техникийн ерөнхий шаардлага

- 8.1.1. Хашлага нь ажил гүйцэтгэх хугацааны турш хяналт тавьж байх зориулалттай, ажил дууссаны дараа хааж түгжигддэг явган болон дааман хаалгатай байна.
- 8.1.2. Барьж байгаа барилга байгууламж руу орох хаалганууд нь барилгын хананаас 2м-ээс багагүй өргөнтэй саравчаар дээд талаасаа заавал хамгаалагдсан байна.
- 8.1.3. Барилгын дээврийн налуу 200-аас их нөхцөлд ажилчид хамгаалалтын бүстэй ажиллана.
- 8.1.4. 1.3м-ээс дээш өндөрт хучилт, хучлага дээр байрлаж байгаа ба өндрөөс унаж болох бүсийн хилээс (ирмэгээс) 2 м-ээс багагүй зайнд байгаа ажлын байр болон түүн рүү хүрэх замыг хамгаалалтын хаалтаар хашиж өгвөл зохино. Харин 2м -ээс илүү зайд байгаа бол ГОСТ 12.4.059 -ын шаардлагын дагуу дохиололтой хаалт хийж хашиж өгнө.



Зураг 9. Барилгын хамгаалалтын хаалт, хашлаганы бэхлэгээ, суурилуулалт
/Жишээ зураг/

8.2. Бүтээцийн шаардлага

- 8.2.1. Хамгаалах хашлаганы бүрдэл хэсгийг холбож, эвдэрсэн нөхцөлд солих буюу засварлахад хялбар байвал зохино.
- 8.2.2. Хамгаалах хашлаганы үндсэн бүх элементүүдийн бат бэхийг шалгах зорилгоор нийтэд нь хэвтээ болон босоо чиглэлд жигд тархсан 40кг х.м норматив ачааг хашлаганы бариул дээр үйлчлүүлж тогтворт чанарыг нь тооцсон байна.
- 8.2.3. Хэт ачааллын коэффициентийг 1.2 -оор тооцно.

8.2.4. Хамгаалах хашлаганы хийцийн элементүүд нь 20кг -аас ихгүй жинтэй байна.

8.2.5. Хамгаалалтын хашлаганы торны хэмжээ галд тэсвэртэй материалтай байх бөгөөд торны нүхний оёдлын зай 7.5мм -ээс багагүй байна.

8.3. Бэхэлгээ суурилуулалт

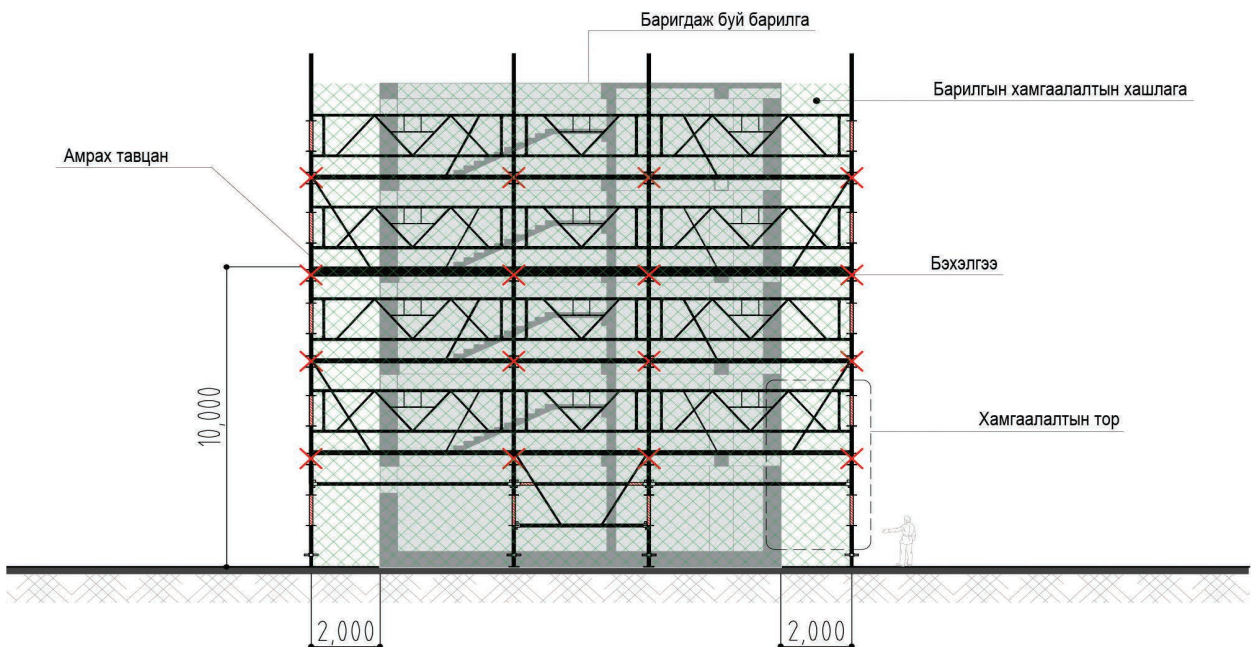
8.3.1. Барилга байгууламжийн тогтвортой хөдөлгөөнгүй хийцүүдэд хамгаалах хашлагыг бэхлэх зангилаануудын хоорондын зай нь 6 метрээс ихгүй байх ёстой.

8.3.2.6 метр ба түүнээс өндөр шатнаас ажил гүйцэтгэх нөхцөлд ажлын /дээд,доод/ хамгаалалтын 2-оос доошгүй тавцан/хучилттай/ байх ба ажлын байр нь барилга, байгууламжийн хананд тулж байрласан байхаас гадна ажлын тавцангаас 2м-ээс илүүгүй өндөрт байрлах шатны тавцангаар хамгаалагдсан байвал зохино.

8.3.3. Угсарч байгаа эдлэхүүнээс дүүжилж тогтоох 10м -ээс өндөр угсралтын шатны 10м тутамд түр зогсож амрах тавцан тоногловол зохино.

8.4. Олон улсын стандарт хангасан бүтээгдэхүүнийг хэрэглэх

Барилгын хамгаалалтын хаалт, хашлагыг олон улсын стандартын шаардлага хангасан мөн хамгаалалтын хаалт, торны зориулалтаар зохиогчийн эрхийн баталгаа бүхий шинэ дэвшилтэт арга технологи шингэсэн бүтээгдэхүүн ашиглан барьж, ашиглаж болно.



Зураг 10.Барилгын хамгаалалтын хаалт, хашлага харагдах байдал /Жишээ зураг/

Хүснэгт 4.Барилгын хамгаалалтын хаалт, хашлаганы шалгуур үзүүлэлтүүд

№	Үндсэн шаардлага	Тийм	Үгүй
1	Хамгаалалтын хаалт, хашлага барилгын эргэн тойронд бүрэн хийгдсэн эсэх	<input type="checkbox"/>	<input type="checkbox"/>
2	Баригдаж буй барилга уруу орох хаалганууд хамгаалалтын саравчаар бүрэн хамгаалагдсан эсэх	<input type="checkbox"/>	<input type="checkbox"/>
3	Хамгаалалтын хаалт хийх шаардлагагүй үед хамгаалалтын бүсийг ашиглаж байгаа эсэх	<input type="checkbox"/>	<input type="checkbox"/>
4	Угсралтын шат 10м тутамд түр зогсож амрах тавцан тоноглол хийцийн стандарт хангасан эсэх	<input type="checkbox"/>	<input type="checkbox"/>
5	Хөдөлгөөнгүй хийцүүд баригдаж байгаа барилгад бат бэх бэхлэгдсэн байдал	<input type="checkbox"/>	<input type="checkbox"/>
6	Хамгаалалтын торны гадна талд бэхэлгээний тулгуур суурилуулах хэмжээ тохирч байгаа эсэх	<input type="checkbox"/>	<input type="checkbox"/>
7	Хамгаалалтын торны материалын бүрэн бүтэн байдал, стандарт хангасан эсэх	<input type="checkbox"/>	<input type="checkbox"/>
8	Даацын шаардлага хангаж байгаа эсэх	<input type="checkbox"/>	<input type="checkbox"/>

Аюулгүй байдал хангах хийц бүрэн хийгдсэн, шаардлага хангаж байгаа бол **“Тийм”** хийгдээгүй буюу хийгдсэн боловч шаардлага хангахгүй байгаа бол **“Үгүй”** хэсгийг тэмдэглэнэ.

ТАЙЛБАР: Дээрх үндсэн шалгах үзүүлэлтүүд бүгд тийм гэж тэмдэглэгдсэн байх шаардлагатай.

9. БАРИЛГЫН ХАМГААЛАЛТЫН ХҮРЭЭ

Барилгын ханын өргийн өндөр нь өрөгчдийн зогсож ажиллах түвшнээс дээш 0.7м, эсхүл уг түвшнээс доош газрын /хучилт/ түвшин хүртэл 1,3м-ээс өндөр болсон тохиолдолд ажлын байранд хашлага, гадна байрлалын торон хүрээ хийж ажилчдыг унахаас хамгаалах зорилготой бөгөөд барилгын хамгаалалтын хүрээ нь дараах шаардлагыг хангасан байна. Үүнд:

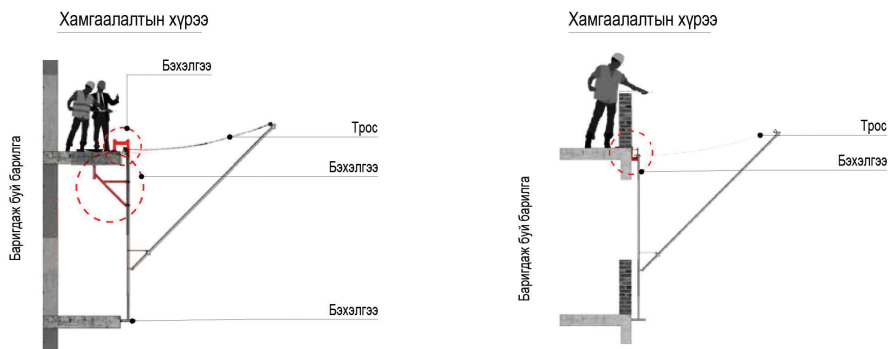
9.1. Техникийн ерөнхий шаардлага

- 9.1.1. Хамгаалалтын хүрээгүйгээр зөвхөн 7м-ээс хэтрэхгүй өндөртэй барилгын гадна хана өрөх үед хамгаалалтын хүрээгүйгээр өрж болно. Гэхдээ барилгын эргэн тойронд аюултай бүсийн хил, тэмдэг тавина.
- 9.1.2. Өндөрт ажил гүйцэтгэж байгаа үед ажлын байрны доод хэсэгт аюулгүй бүсийг гаргаж өгөх хэрэгтэй.
- 9.1.3. Өндрийн нэг чиг шугамын дагууд хэд хэдэн ажлыг нэгэн зэрэг хийх тохиолдолд дээр нь байрлаж байгаа ажлын байрнаас 6 м-ээс ихгүй зайд доод талын ажлын байрыг (дэвсгэр банз, тор, саравч зэрэг) хамгаалалтын төхөөрөмжөөр тоногдсон байвал зохино.
- 9.1.4. Ханын гадна талын эхний хамгаалалтын хүрээг нь газрын төвшнөөс дээш 6м-ээс хэтрэхгүй зайд, зайгүй шалавчтай хийх бөгөөд өргийн ажил дуустал хүрээг буулгахгүй.

- 9.1.5. Хамгаалалтын хүрээн дээр унасан барилгын хогийг цэвэрлэх болон хүрээг дээш нь шилжүүлж барих угсралтын ажилчдыг дүүжин шат эсхүл сунадаг люлькигээр тоноглож ажиллуулна.
- 9.1.6. Өндөрт ажиллах ажилчдыг дүүжин шат буюу люлькинээс хамгаалах бүсээр оосорлоно.
- 9.1.7. Хамгаалалтын хүрээн дээгүүр угсрагчдыг явуулах болон материал хураахыг хориглоно.

9.2. Бүтээцийн шаардлага

- 9.2.1. Хамгаалалтын хүрээний бүрдэл хэсгийг холбож угсрахад эвдэрсэн нөхцөлд солих буюу засварлахад хялбар байвал зохино.
- 9.2.2. Хүрээг тухайн бүс нутгийн цасны ачааллаас гадна тулгууруудынх нь /хананд бэхэлсэн/ голд үйлчлэх 1600Н /160кгс/-ээс багагүй төвлөрсөн ачааллыг даахаар тооцсон байна.
- 9.2.3. Торны нүхний хэмжээ 80-100мм -ээс багагүй байх бөгөөд утасны өргөн нь 4-6мм-ээс багагүй байна.



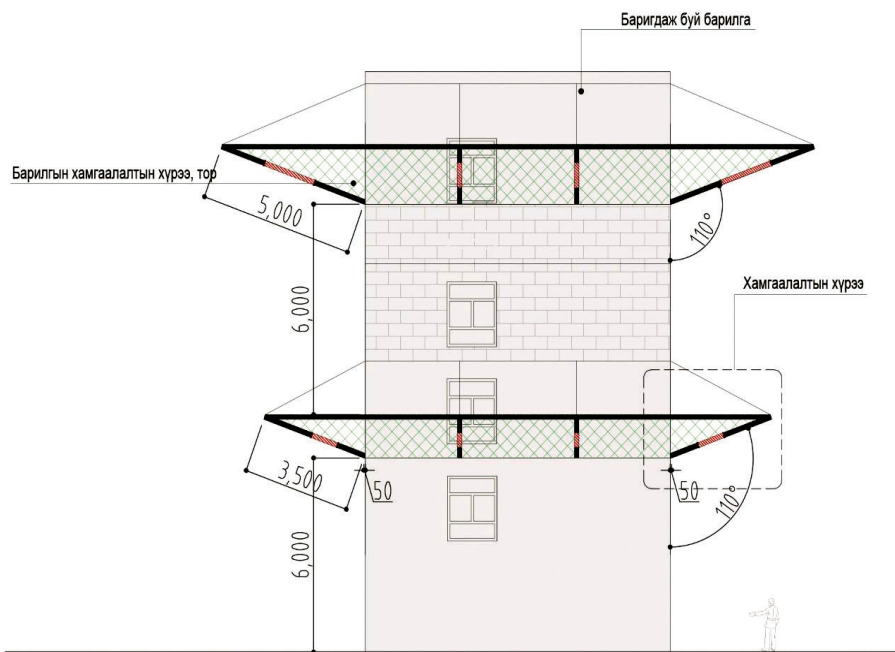
Зураг 11.Хамгаалалтын хүрээ /Жишээ зураг/

9.3. Бэхэлгээ суурилуулалт

- 9.3.1. Хүрээнээс доорх ханын хэсэг болон хүрээний хавтгай хоёр хоорондоо 110-ын өнцөг үүсгэхээр байна. Хүрээний шалавч /тороор хийж болно/ хана хоёрын хооронд 50 мм-ээс хэтрэхгүй зайтай байна.
- 9.3.2. Эхний хүрээнээс дээш 6-7м-т хоёрдугаар хүрээг тоноглох ба энэ хүрээний шалавчийг 50мм х 50мм-ээс илүүгүй нүдтэй төмөр тороор хийж болно. Цаашид өрөг явагдаж буй төвшнөөс доош 6-7м-ийн түвшинд 2 дугаар хүрээг дээшлүүлэн байрлуулна.

9.4. Олон улсын стандарт хангасан бүтээгдэхүүнийг хэрэглэх

Барилгын хамгаалалтын хүрээг европын болон олон улсын (ISO) шаардлага хангасан бүтээгдэхүүн ашиглан барьж, ашиглаж болно.



Зураг 12. Барилгын хамгаалалтын хүрээний харагдах байдал /Жишээ зураг/

Хүснэгт 5. Барилгын хамгаалалтын хүрээний шалгуур үзүүлэлтүүд

№	Үндсэн шаардлага	Тийм	Үгүй
1	Хамгаалалтын хүрээ уртын дагуу бүрэн хийгдсэн эсэх	<input type="checkbox"/>	<input type="checkbox"/>
2	Хамгаалалтыг хүрээний өргөний хэмжээ барилгын аюулгүйн бүсэд багтсан эсэх	<input type="checkbox"/>	<input type="checkbox"/>
3	Хамгаалалтын 2 дугаар хүрээний өргөний хэмжээ болон хүрээг тоногдсон өндөр барилгын аюулгүйн бүсэд багтсан эсэх	<input type="checkbox"/>	<input type="checkbox"/>
3	Хамгаалалтын торны материалын бүрэн бүтэн байдал, стандарт хангасан эсэх	<input type="checkbox"/>	<input type="checkbox"/>
4	Даацын шаардлага хангаж байгаа эсэх	<input type="checkbox"/>	<input type="checkbox"/>

Аюулгүй байдал хангах хийц бүрэн хийгдсэн, шаардлага хангаж байгаа бол “**Тийм**” хийгдээгүй буюу хийгдсэн боловч шаардлага хангахгүй байгаа бол “**Үгүй**” хэсгийг тэмдэглэнэ.

ТАЙЛБАР: Дээрх үндсэн шалгах үзүүлэлтүүд бүгд тийм гэж тэмдэглэгдсэн байх шаардлагатай.

10. АВТО ЗАМЫН ХААЛТ, ХАШИЛТ, ЧИГЛҮҮЛЭХ ХЭРЭГСЛҮҮД

Авто замын байгууламжийн ажлын явцад тээврийн хэрэгсэл болон явган зорчигч замын ажилчдын аюулгүй байдлыг хангах зорилгоор чиглүүлэх хэрэгслийг ашиглана.

10.1 Хэрэглэх дүрэм

10.1.1. Замын ажил явагдаж буй зам, гудамжны явж болох хэсэг / тусгаарлах зурвас, явган зам, явган хүний зам/ урт ба өргөнөөр хязгаарлагдсан хэсгийг замын ажил

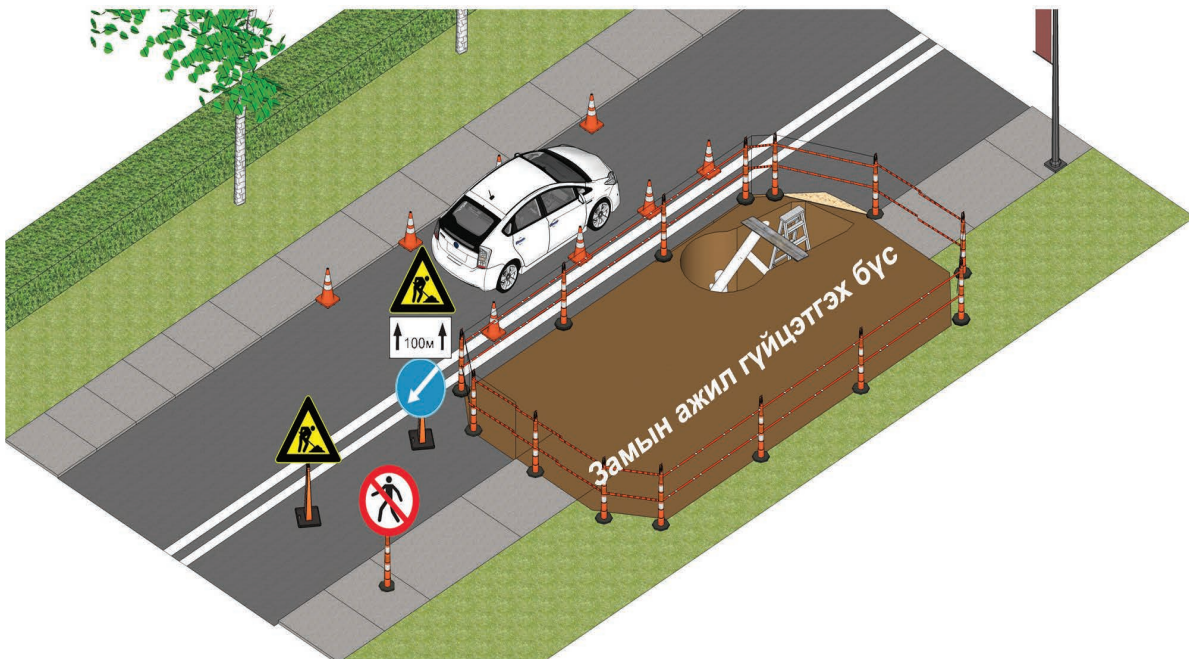
гүйцэтгэх бүсэд тооцно.

10.1.2. Зам засварын ажил хийх, хөдөлгөөнд онцгой горим тогтоох зэргээр түр зуур тавьж хэрэглэсэн замын хөдөлгөөн зохион байгуулалтын техник хэрэгслүүдийг шаардлагагүй болсны дараа нэн даруй авна. Ингэхдээ замын тэмдэг, гэрлэн дохиог тусгай бүрээс / гэр/ -ээр хааж үйлчлэлийг нь зогсоож болно.

10.1.3. Зам дээр засвар, үйлчилгээний ажил хийх болон хөдөлгөөний зохион байгуулалтад түр зуурын буюу шуурхай өөрчлөлт оруулах үед зөөврийн суурьтай тэмдгийг зорчих хэсэг, хөвөө болон тусгаарлах зурвас дээр байрлуулж болно.

 <p><i>Зураг 13.Засварын ажил / Жишээ зураг/</i></p>	<p>“Засварын ажил” тэмдгийг замын зорчих хэсэг, хөвөө, тусгаарлах зурвас дээр ямар нэгэн ажил хийж буй хэсгийн өмнө байрлуулна. Тэмдгийг давтан тавихдаа ажил хийж буй хэсгийн шууд өмнө байрлуулах бөгөөд шаардлагатай тохиолдолд 7.2.а нэмэлт тэмдгээр уг хэсгийн үргэлжлэх зайг заана.</p>
 <p><i>Зураг 14.Явган зорчигчийн хөдөлгөөн хориотой /Жишээ зураг/</i></p>	<p>“Явган зорчигчийн хөдөлгөөн хориотой” тэмдгийг явган зорчигчийн тээврийн хэрэгсэлд зориулсан хонгил, явган хүний замгүй гүүр, хиймэл байгууламж, засвартай замын хэсэг гэх мэт) газарт явган зорчигчдын хөдөлгөөнийг хориглоход хэрэглэнэ.</p>
 <p><i>Зураг 15.Нэмэлт тэмдэг / Жишээ зураг/</i></p>	<p>MNS 4596:2014 Нэмэлт тэмдэг 7.2а Тэмдгийг давтан тавихдаа ажил хийж буй хэсгийн шууд өмнө байрлуулах бөгөөд шаардлагатай тохиолдолд Үйлчлэх хүрээ нэмэлт тэмдгээр уг хэсгийн үргэлжлэх зайг заана.</p>
 <p><i>Зураг 16.Заах тэмдэг /Жишээ зураг/</i></p>	<p>MNS 4596:2014 Заах тэмдэг, Тэнхлэгийн дагуу байрласан хашилтын эхлэл, мөн аюулгүйн ба чиглүүлэгч арал болон зорчих хэсэг дээрх бусад төрлийн саадыг тойрч гарах чигийг заахад хэрэглэнэ.</p>
 <p><i>Зураг 17.Хаших байгууламжууд /Жишээ зураг/</i></p>	<p>“Хаших байгууламжууд” Замын ажил гүйцэтгэх бүсийг хаших, зам талбай, гудамжинд тээврийн хэрэгслийн хөдөлгөөний урсгалыг хуваах ба чиглэлийг өөрчлөх зорилгоор хэрэглэнэ.</p>

 <p>Зураг 18. Чиглүүлэгч байгууламжууд /Жишээ зураг/</p>	<p>“Чиглүүлэгч байгууламжууд”</p> <p>Хөдөлгөөнийг тэмдэглэх, тээврийн урсгалыг хуваах ба хазайлгахад конус хаалтыг хэрэглэнэ. Замын хамгаалалтын зурвасын бүсэд, холдуулах бүсэд ба ажил гүйцэтгэх бүсэд конус хаалтын хоорондын зай 6-7м байна.</p>
  <p>Зураг 19. Олс, хязгаарлалтын тууз /Жишээ зураг/</p>	<p>Олс ба туузыг явах хэсэг болон явган хүний замын гадаргуугаас 1,2-1,5м-ийн өндөрт байрлуулна.</p>
 <p>Зураг 20. Олс, дарцагт тууз /Жишээ зураг/</p>	<p>Дарцагтай олсыг автомашины зам ба гудамжинд замын ажил гүйцэтгэх бүсийн заагийг тэмдэглэх зорилгоор хэрэглэнэ. Дарцагтай олсыг хаших байгууламж байрлуулах шугамаар байрлуулна.</p>



Зураг 21. Авто замын хаалт, хашигч, чиглүүлэх хэрэгслүүд /Жишээ зураг/

Хүснэгт 6. Авто замын хаалт, хашигч, чиглүүлэх хэрэгслүүдийн шалгуур үзүүлэлтүүд

№	Үндсэн шаардлага	Тийм	Үгүй
1	Засварын ажил тэмдгийг стандартын дагуу байрлуулсан эсэх	<input type="checkbox"/>	<input type="checkbox"/>
2	Явган зорчигчийн хөдөлгөөн хориотой тэмдгийг стандартын дагуу байрлуулсан эсэх	<input type="checkbox"/>	<input type="checkbox"/>
3	Шаардлагатай нэмэлт тэмдгүүдийг стандартын дагуу байрлуулсан эсэх	<input type="checkbox"/>	<input type="checkbox"/>
4	Хаших байгууламжуудыг стандартын дагуу байрлуулсан эсэх	<input type="checkbox"/>	<input type="checkbox"/>
5	Чиглүүлэгч байгууламжийг стандартын дагуу байрлуулсан эсэх	<input type="checkbox"/>	<input type="checkbox"/>
6	Дарцагтай олс ба туузыг стандартын дагуу байрлуулсан эсэх	<input type="checkbox"/>	<input type="checkbox"/>
7	Замын тэмдгүүдийн материалын бүрэн бүтэн байдал	<input type="checkbox"/>	<input type="checkbox"/>

Аюулгүй байдал хангах хийц бүрэн хийгдсэн, шаардлага хангаж байгаа бол **“Тийм”** хийгдээгүй буюу хийгдсэн боловч шаардлага хангахгүй байгаа бол **“Үгүй”** хэсгийг тэмдэглэнэ.

ТАЙЛБАР: Дээрх үндсэн шалгах үзүүлэлтүүд бүгд тийм гэж тэмдэглэгдсэн байх шаардлагатай.

ХАВСРАЛТ 1. БАРИЛГЫН ТАЛБАЙН ХОГ ХАЯГДАЛ БОЛОН ОРЧНЫ БОХИРДОЛ



Зураг 22.Барилгын хог хаягдал болон орчны бохирдлын менежментийн төлөвлөгөөний үндсэн бүтэц, /Жишээ зураг/



Зураг 23./Жишээ зураг/

ХАВСРАЛТ 2. БАРИЛГЫН ХАМГААЛАЛТЫН ХҮРЭЭ, ХАШЛАГА



Зураг 24./Жишээ зураг/



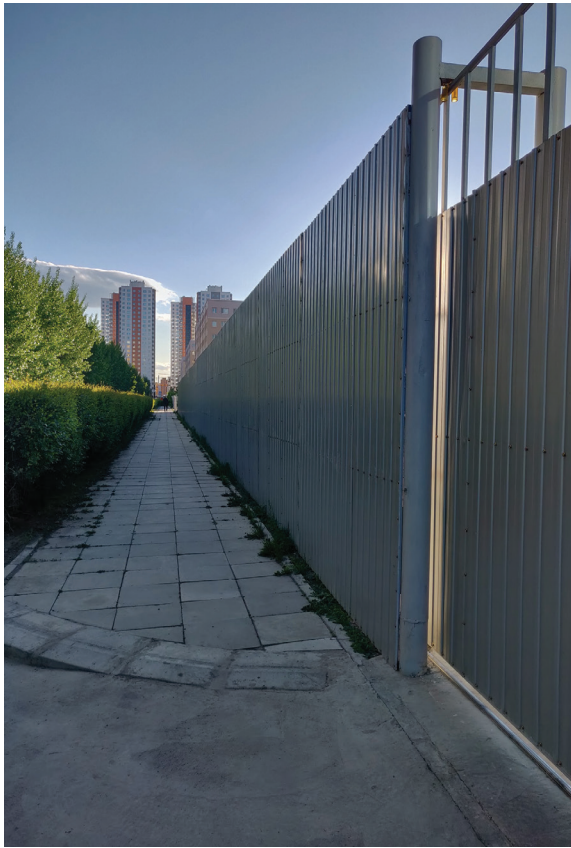
Зураг 25./Жишээ зураг/

БАРИЛГЫН ХАМГААЛАЛТЫН ХААЛТ



Зураг 26./Жишээ зураг/

ХАВСРАЛТ 3. БАРИЛГЫН ТАЛБАЙН ТҮР ХАШАА



*Зураг 27.Барилгын түр хашаа (Суурьтай)
/Жишээ зураг/*



*Зураг 28.Барилгын түр хашаа (Суурьгүй) /
Жишээ зураг/*

ЯВГАН ЗАМЫН САРАВЧ



Зураг 29./Жишээ зураг/

ХАВСРАЛТ 4. БАРИЛГЫН ТАЛБАЙН АХУЙН ТҮР БАРИЛГА (БИЕ ЗАСАХ ГАЗАР)



Зураг 30.Зөөврийн ариун цэврийн байгууламжийн тээвэрлэлт /Жишээ зураг/



Зураг 31.Зөөврийн ариун цэврийн байгууламжийн ашиглалт /Жишээ зураг/

**ХАВСРАЛТ 5. АЧАА ТЭЭВРИЙН ҮЙЛ АЖИЛЛАГААНЫ АЮУЛГҮЙ БАЙДЛЫН ЕРӨНХИЙ
ШААРДЛАГА /МАШИН МЕХАНИЗМЫН ДУГУЙ УГААХ/**



*Зураг 32.Машин механизмын дугуй угаах 1-р арга:
Зөөврийн автомат тоног төхөөрөмж ашиглан
усаар тоос шороог шүршиж арилгах /Жишээ зураг/*



*Зураг 33.Машин механизмын дугуй угаах 2-р арга:
Механик гар аргаар даралтат усаар тоос шороог шүршиж арилгах /Жишээ зураг/*

ТЭМДЭГЛЭЛ

Blank writing area with horizontal dotted lines.

ТЭМДЭГЛЭЛ

Blank page with horizontal dotted lines for writing.

ТЭМДЭГЛЭЛ

Blank page with horizontal dotted lines for writing.



Нийслэлийн Засаг даргын хэрэгжүүлэгч агентлаг
ХОТЫН СТАНДАРТ, ХЯНАЛТЫН ГАЗАР



Наадамчдын зам 1200, Арцатын ам, 4 дүгээр хороо,
Хан-Уул дүүрэг, Улаанбаатар хот, 17100



70118030, 70118040



www.standard.ub.gov.mn



Хотын стандарт, хяналтын газар